

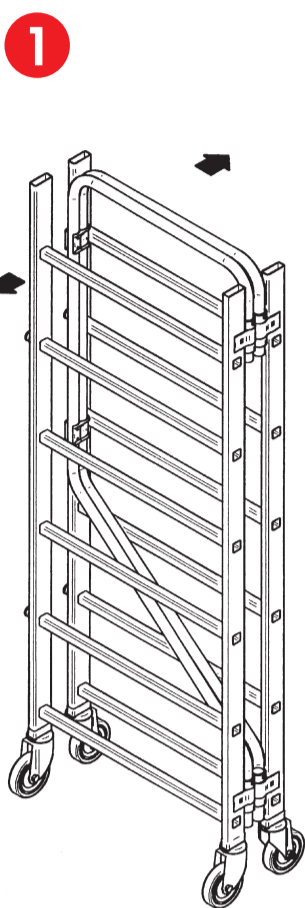
EURO TRABATTELLO

"PIEGO"

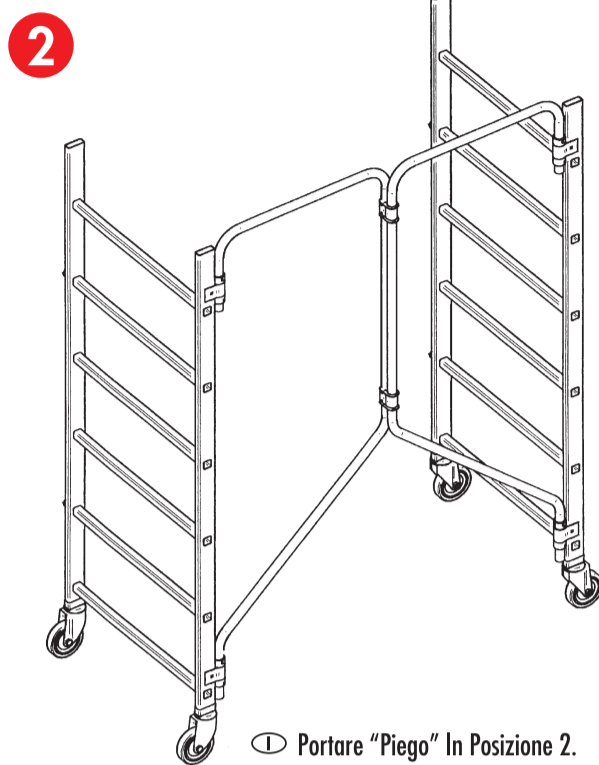
...tecnologie e design

max
150kg

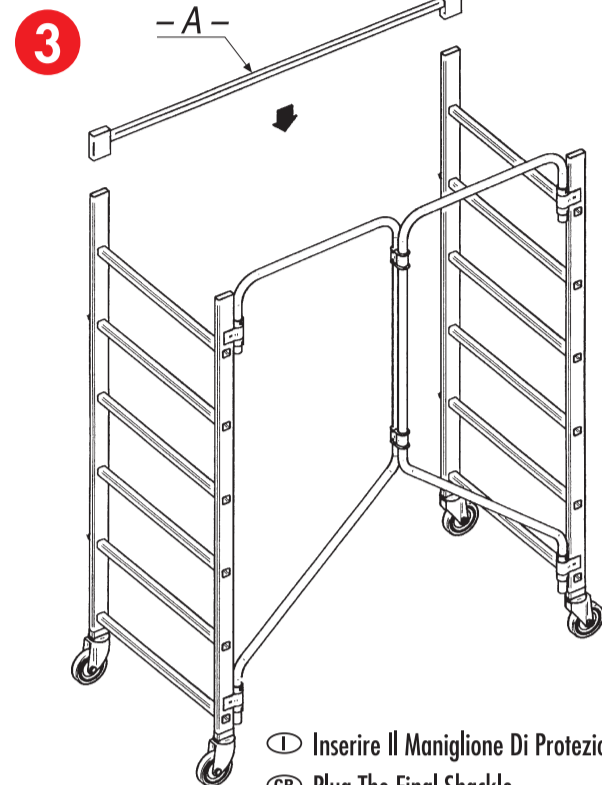
ISTRUZIONI DI MONTAGGIO ASSEMBLING INSTRUCTIONS MODE D'EMPLOI BAUANLEITUNGEN INSTRUÇÕES DE MONTAGEM MONTAGE INSTRUCTIES



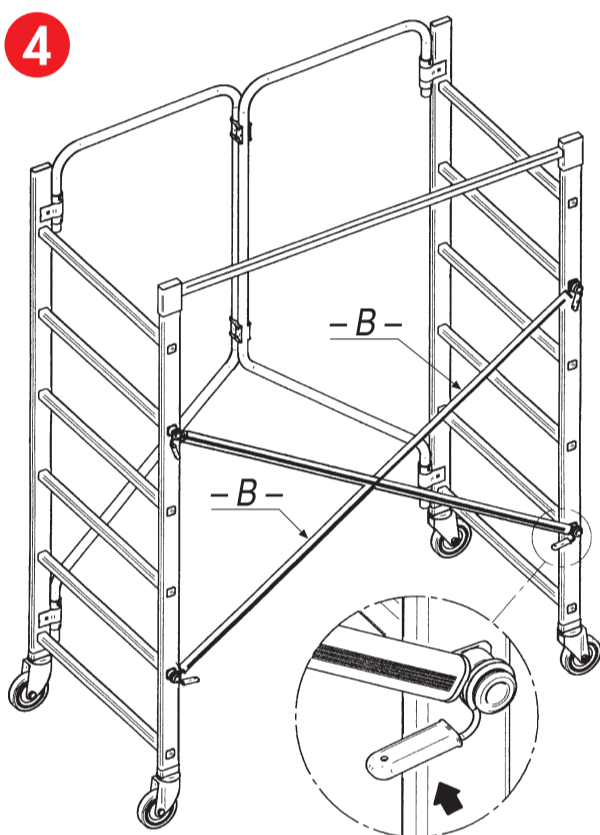
- ① Posizione di "Tutto Chiuso" in cui si trova il trabattello a riposo.
- ② Starting from the "All Closed" position
- ③ Position de "Tout Fermé".
- ④ Beginnen von der Position "ganz geschlossen"
- ⑤ Posição inicial de "Tudo Fechado" do andaime com rodas quando nao estiver em uso.
- ⑥ Positie geheel gesloten met brugtrap niet in gebruik.



- ① Portare "Piego" In Posizione 2.
- ② Bring Piego In 2 Position
- ③ Mettre "Piego" En Position 2.
- ④ Öffnen Die Struktur Wie Zeigt Das Bild N. 2
- ⑤ Portar "Piego" Em Posição 2
- ⑥ Piego In Positie 2 Zetten

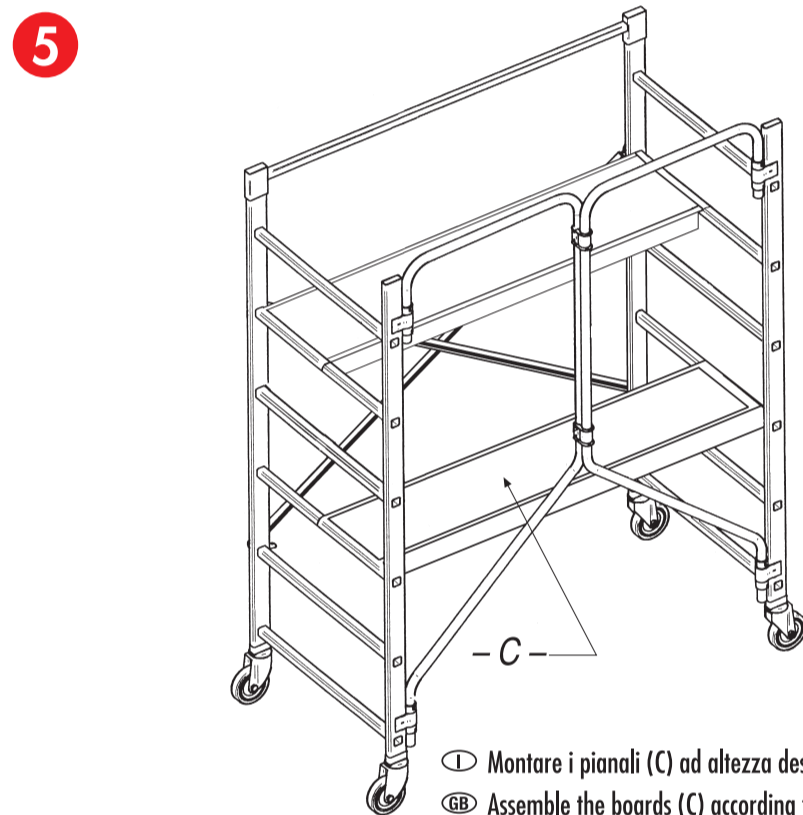


- ① Inserire Il Maniglione Di Protezione (A).
- ② Plug The Final Shackle.
- ③ Insérer La Poignée De Protection (A).
- ④ Legen Der Abschließender Handlauf Ein
- ⑤ Inserir A Alça De Proteção (A)
- ⑥ De Beschermingshandgreep A Aanbrengen



- ① Bloccare gli attacchi rapidi a molla nei funghi in nylon (vedere particolare nel riquadro).
- ② Assemble the diagonal bits blocking the spring rapid attack into the nylon heads (see the image in the box)
- ③ Mettre les diagonales (B) et bloquer les attaches rapides avec le ressort.
- ④ Blockieren die diagonale Strebe mit den Federschnellanschluss im Nylonköpfen
- ⑤ Montar as peças diagonais (B) bloqueando os ataques rapidos a mola nos alojamentos em nylon (ver particulares no quadro)
- ⑥ De diagonalen B monteren en de snelle klik bindingen blokkeren in de nylon hoedjes (zie bijzonderheden in de figuur).

- B -
PER TOGLIERE E METTERE LE DIAGONALI AGIRE IN SENSO FRECCIA
ACT AS THE PICTURE SHOWS TO PUT AND REMOVE THE DIAGONAL BITS
POUR METTRE ET ENLEVER LES DIAGONALES VOIR LE SENSE DE LA FLECHE
UM DIE DIAGONALE STREBE ZU SETZEN UND WEGZUNEHMEN, SEHEN DIE DIREKTION DES PFEILS
PARA COLOCAR E TIRAR LAS PEÇAS DIAGONAL SEGUIR LA FLECHA
VOOR DE MONTAGE EN DEMONTAGE VAN DIAGONALEN VOLG DE PIJL

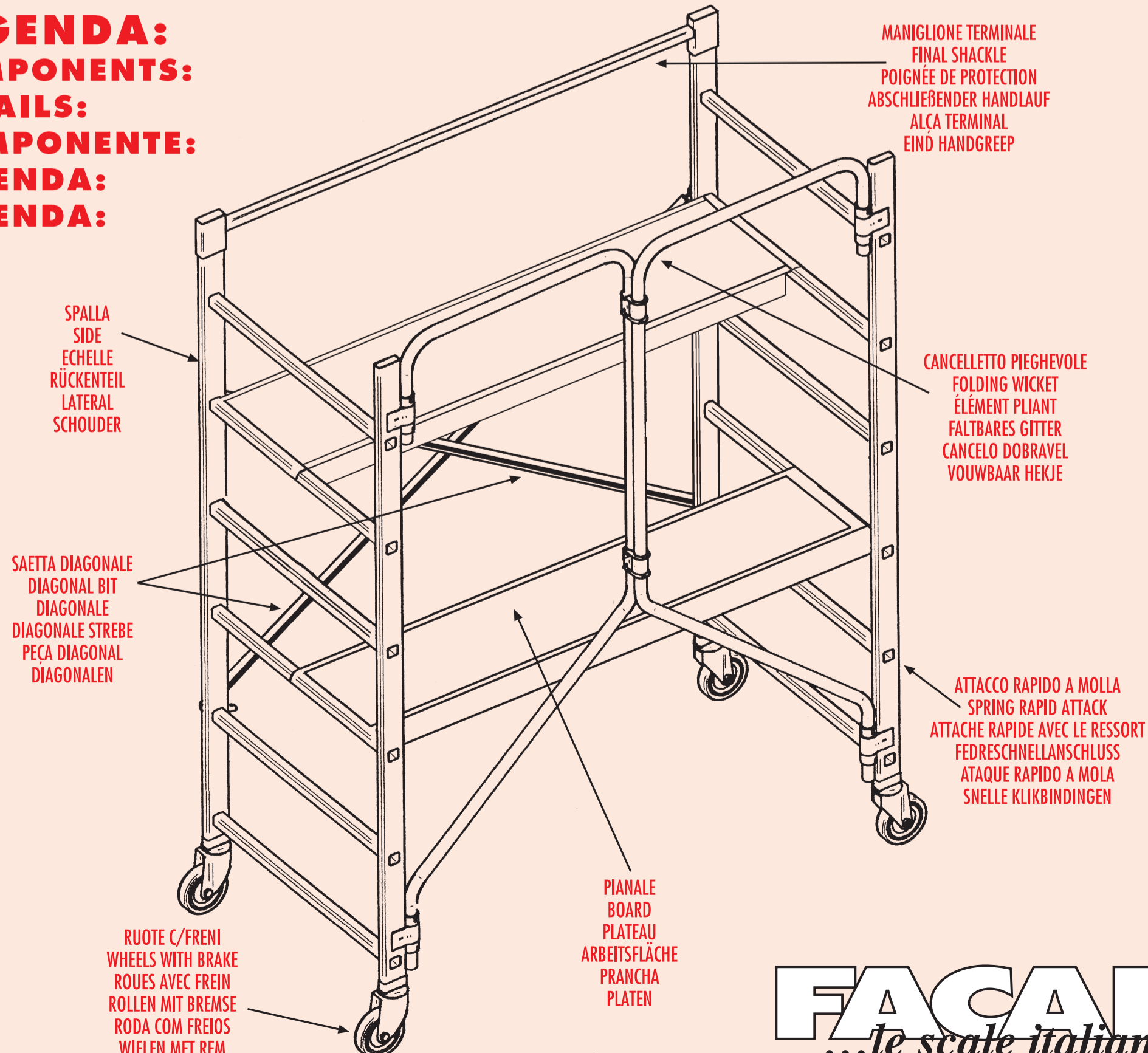


- ① Montare i pianeali (C) ad altezza desiderata.
- ② Assemble the boards (C) according to the preferred height.
- ③ Mettre les plateaux (C) à la hauteur désirée.
- ④ Bauen die Arbeitsflächen.
- ⑤ Montar as pranchas (C) na altura desejada.
- ⑥ De platen C monteren op de gewenste hoogte.

COMPLIMENTI PER L'ACQUISTO DI PIEGO ED ORA, BUON LAVORO.
COMPLIMENTS POUR AVOIR ACHETÉ PIEGO ET MAINTENANT, BON TRAVAIL.
PARABÉNS PARA A COMPRA DO PIEGO E AGORA, BOM TRABALHO.

COMPLIMENTS FOR THE PIEGO PURCHASE, AND NOW GOOD JOB.
KOMPLIMENT FÜR DEN PIEGO EINKAUF UND JETZT GUTE ARBEIT.
GEFELICITEERD MET DE KOOP VAN PIEGO EN VERDER SUCCES MET HET WERK.

LEGENDA: COMPONENTS: DÉTAILS: KOMPONENTE: LEGENDA: LEGENDA:



FACAL®
...te scale italiane