

SERRAGE

GRUPE  
VP  
INDUSTRIES

**dolex**<sup>®</sup>

**ELEVATEURS**

Robustesse  
Praticité

200mm  
de course

Solution  
ergonomique

Rotation  
360°



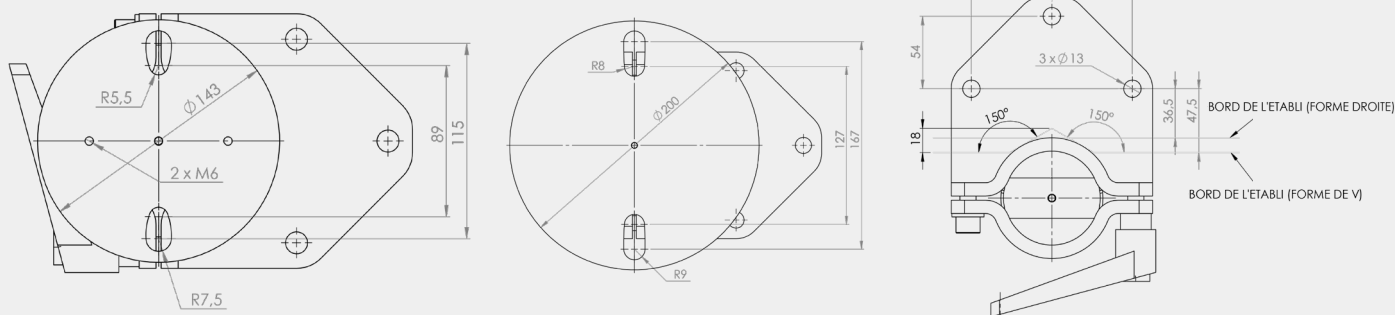
[www.dolex.fr](http://www.dolex.fr)

# ELEVATEURS



**NOUVEAU**

-  **COMPATIBLE AVEC TOUS NOS ÉTAUX DOLEX ET LA MAJEURE PARTIE DES ÉTAUX SE FIXANT AVEC 2 VIS.**
-  **RÉGLABLE À LA VERTICALE : JUSQU'À 200mm**  
L'étau peut être facilement installé à une hauteur confortable.  
Offre une amélioration des conditions de travail.  
> **Ergonomie**, posture pour le dos.  
Réduction des TMS\*
-  **ROTATION 360°**
-  **BÂTI ET PLONGEUR MÉCANO-SOUDÉ**
-  **RÉGLAGE FACILITÉ**  
Le ressort à gaz compense automatiquement le poids de l'étau, le réglage se fait tout en douceur, sans aucun effort.
-  **POIGNÉE DÉBRAYABLE ERGONOMIQUE**  
Montage droitier ou gaucher possible en fonction de l'utilisateur



## ELEVATEURS ELV

Référence	Gencod	Etaux DOLEX compatibles	Taille (ø plateau x ht x prof.)	Course	Entraxe	Poids élévateur	Poids maximal de l'étau	Prix HT 2021
<b>ELV143</b>	3700635964049	54/55/56/86/87	153 x 339 x 239mm	200mm	89 à 115mm	8,8kg	18,5kg	<b>186,10€</b>
<b>ELV200</b>	3700635964056	57/58/88	200 x 339 x 250mm	200mm	127 à 167mm	10 kg	33kg	<b>196,50€</b>

Conditionnement : à l'unité



\*Troubles Musculo-Squelettiques